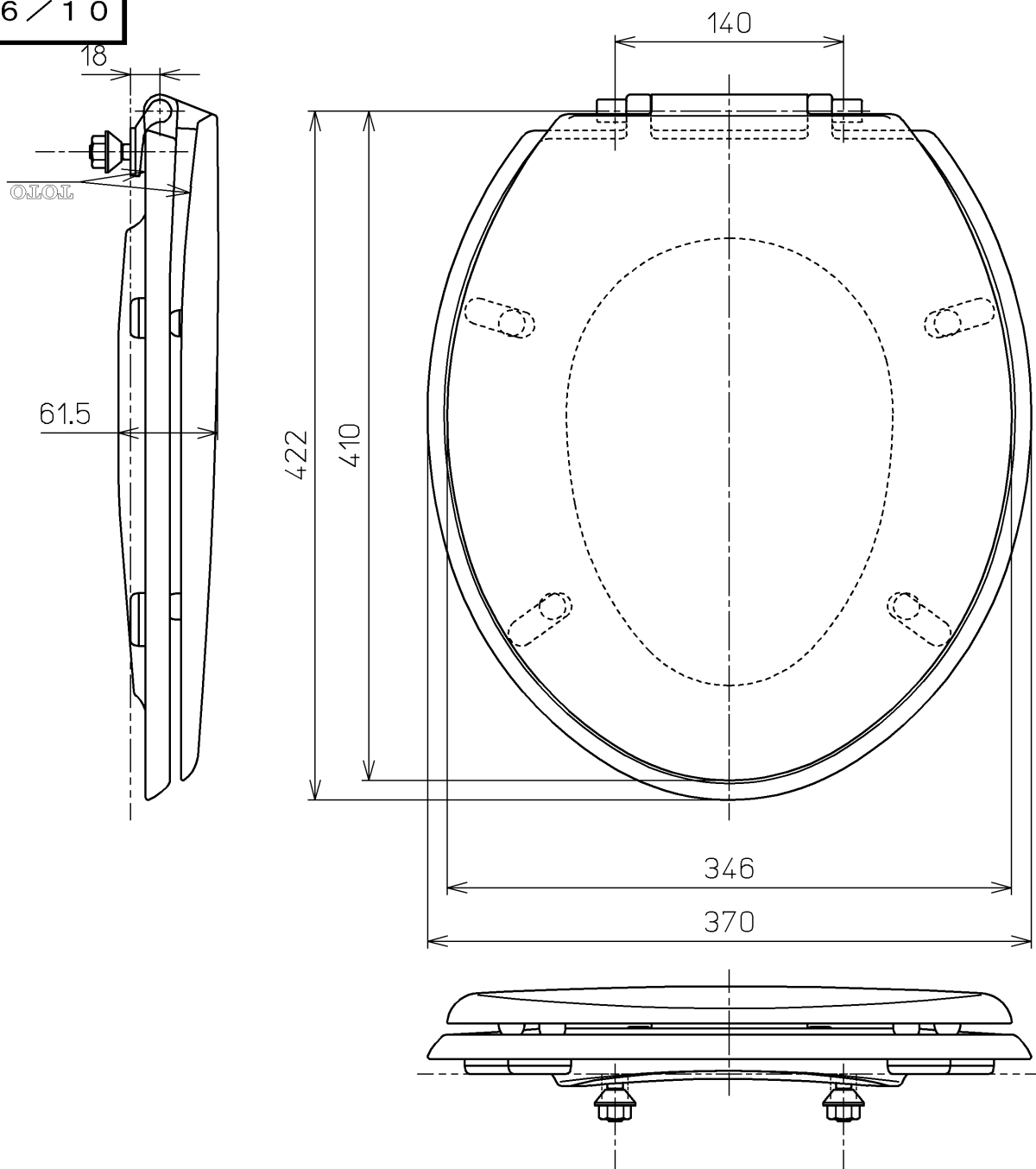


生産中止図面

2016/10



<特殊内容>

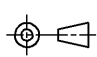
※JR新幹線(700系・800系)搭載の(株)五光製作所製ステンレス便器対応品

1.便座取付具を樹脂製から金属製に変更したもの。

※取付ボルト長さをL=25mmとしたもの。

※便座との干渉防止の為、取付ボルトの頭部形状を一部変更したもの。

(注)便器取付に際し、取付金具を左右逆付けすること。

<b>TOTO</b>		 単位 mm	名称
製図 今川	検図 藤井 池田	日付 01-04-04	前丸便座(ふた付)
		尺度 1 : 4	品番 TC262NV40
備考			図番 TC262NV40_A1010
		A4	ページNo. 1-1 (改)